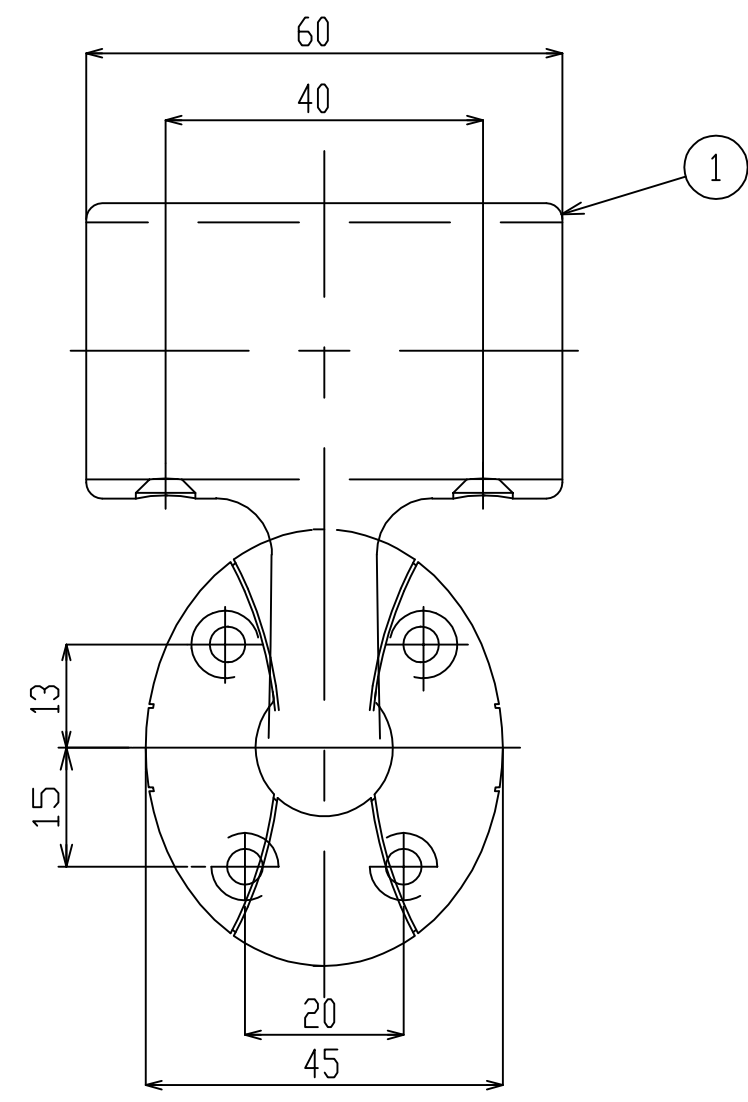
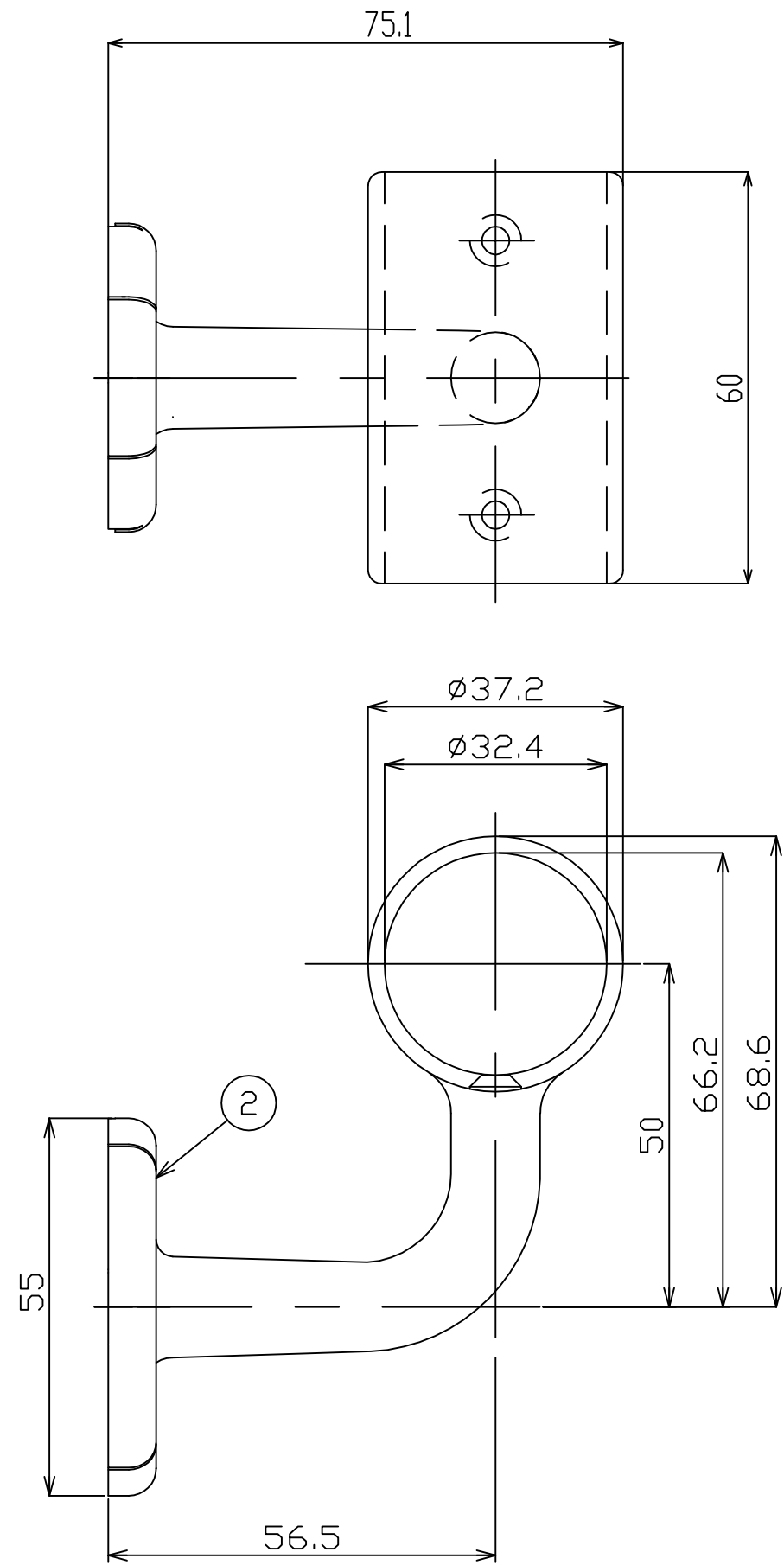


片番	訂正内容	日付	備考	押印	検印	承認
△						
△						



商品コード	品名	品番	色調
0402535	BAUHAUS 32	BES-02B	ブラウン
0402536	ステンレス通しブラケット横型 カバー付	BES-02G	ゴールド

4	手すり棒取付けねじ	2	YUS550	本体と同色塗装	+■ドリルねじ 3.5×13	記	名	BAUHAUS 32 ステンレス通し ブラケット横型 カバー付	製	図	月	日	承	認	検	図	設	計	製	図
3	壁取付けねじ	4	SWCH18	本体と同色塗装	+■タッピンねじ1種溝付 4×40															
2	通しブラケットカバー	1	ABS	本体と同色塗装																
1	通しブラケット本体	1	SCS13	焼付け塗装																
品番	名称	数量	材質	表面処理	備考	事	図	番	尺	1	1	マツ六株式会社 MAZROC CO., LTD.								